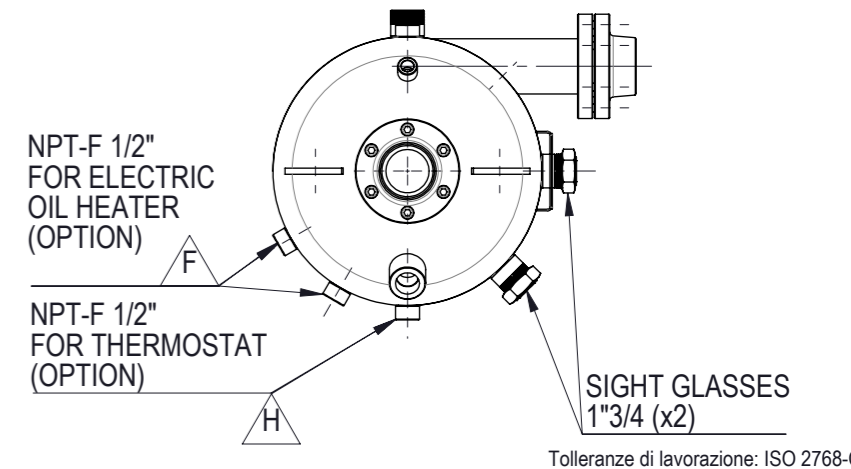
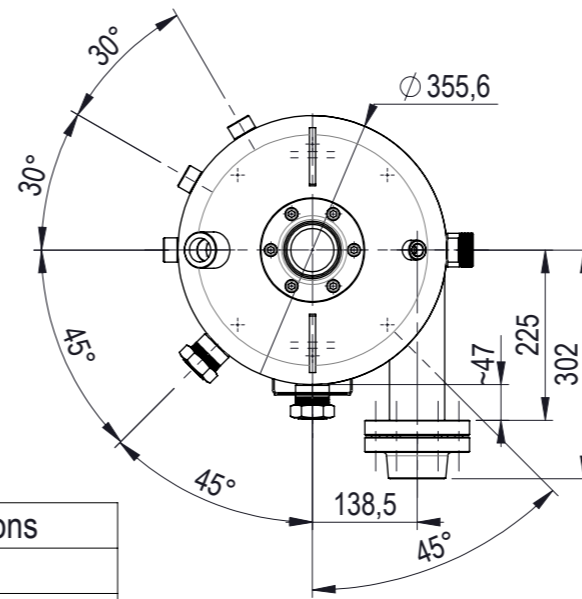
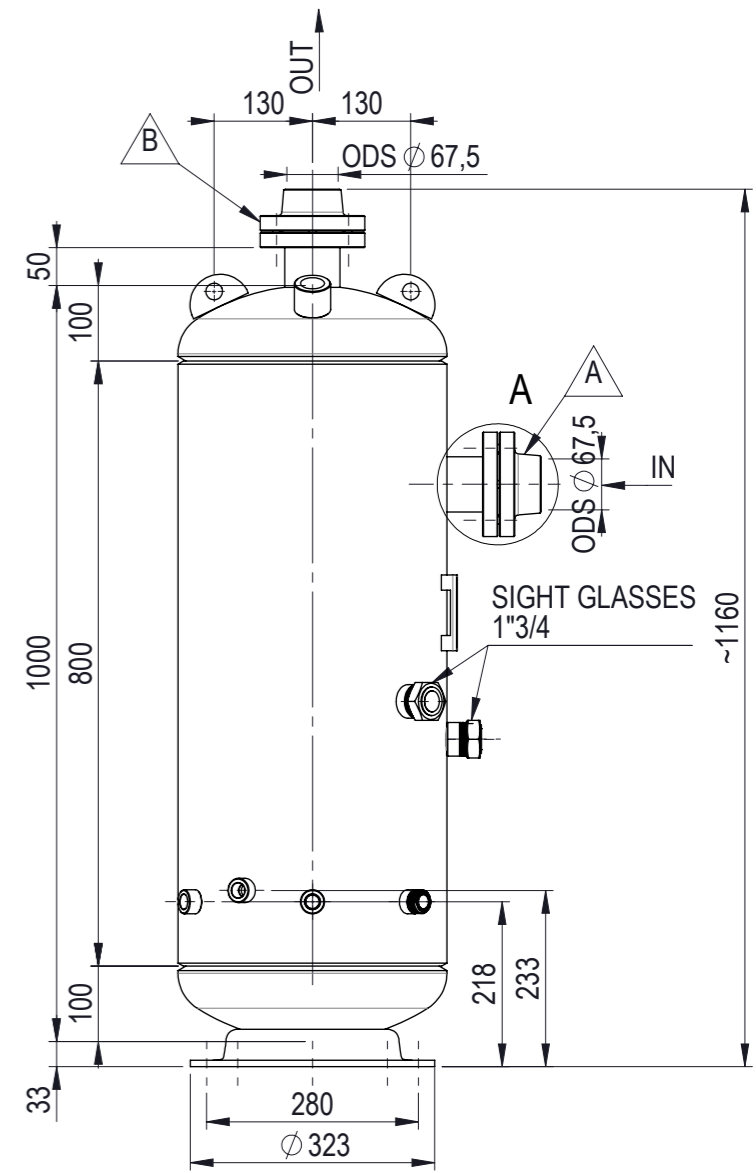
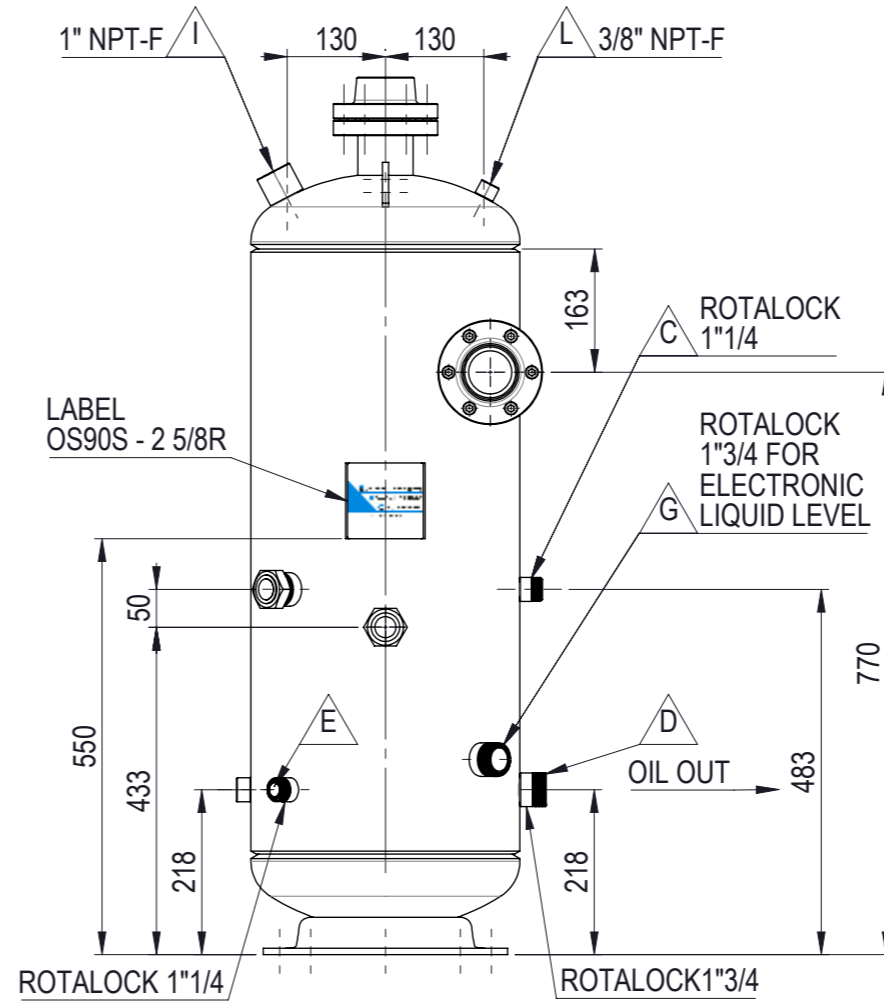


INDIVIDUAL PACKING RAL 3005



Item Number	Description	Quantity
1	HEAD Ø355,6	2
2	TUBE Ø355,6	1
3	TUBE ODØ73	1
4	EYELIFT	2
5	PLATE SUPPORT 105X100	1
6	BASE SUPPORT Ø323 H.Ø13	1
7	ROTALOCK 1\"/>	

Pos	Connections
A	IN
B	OUT
C	PRE-CHARGE OIL IN
D	OIL OUT (MAIN)
E	OIL OUT (SEC.)
F	OIL HEATER
G	LIQUID LEVEL
H	THERMOSTAT
I	SAFETY VALVE
L	ACCESSORY

1	12.05.2014	S.SPINELLO	G.BOKARIS	OTTIMIZZAZIONE DEL PRODOTTO
Rev.	Data-Date	Dis.-Draftsman	Visto-Checked by	Descrizione Revisione - Revision Description
Denominazione - Denomination				Codice Disegno - Drawing Code
OIL.SEP.90LT.Ø356X1000 PS32BAR - OS90S-2 5/8R				SOIR90A
PS - Design	PW - Work	PT - Test	Temperatura - Temperature	Refrigerant
32 BAR	32 BAR	48 BAR	-10°C +120°C	HFC, HCFC
Scala-Scale		Data-Date	Disegnatore - Draftsman	Visto-Checked by
1:10		27/03/2013	G.BOKARIS	S.SPINELLO
Materiale - Material		Spessore - Thickness	Colore Vernice-Painted Color	Prodotto e Realizzato Secondo Direttiva 97/23/CE
			RAL 3005 - RED	Produced and Made According to Directive 97/23/CE
			Categoria PED	Cod.STD
			CAT.III	OS90A
			Peso - Weight [kg]	
			90.46	
 Property of OCS COLD SRL				

Tolleranze di lavorazione: ISO 2768-C